

Стандартные изделия

Водосточные трубы повышенной прочности

Спецификация изделия

Внешний диаметр, мм	Толщина материала, мм	Внутренний диаметр, мм	Площадь поперечного сечения, см ²	Длина, включая соединительные муфты, мм
75	4,1	66,8	35,0	2000
90	4,5	81,0	51,5	2000
110	5,0	100,0	78,5	2000

Описание изделия.

Водосточные трубы повышенной прочности сконструированы специально для того, чтобы выдерживать сверхмощное механическое воздействие. Таким образом, они могут с успехом применяться везде, где есть риск очень сильной перегрузки. Трубы легко комбинируются со стандартными водосточными трубами и насаживаются на нижний участок трубы длиной 2 метра для дополнительной прочности.

Применение изделия.

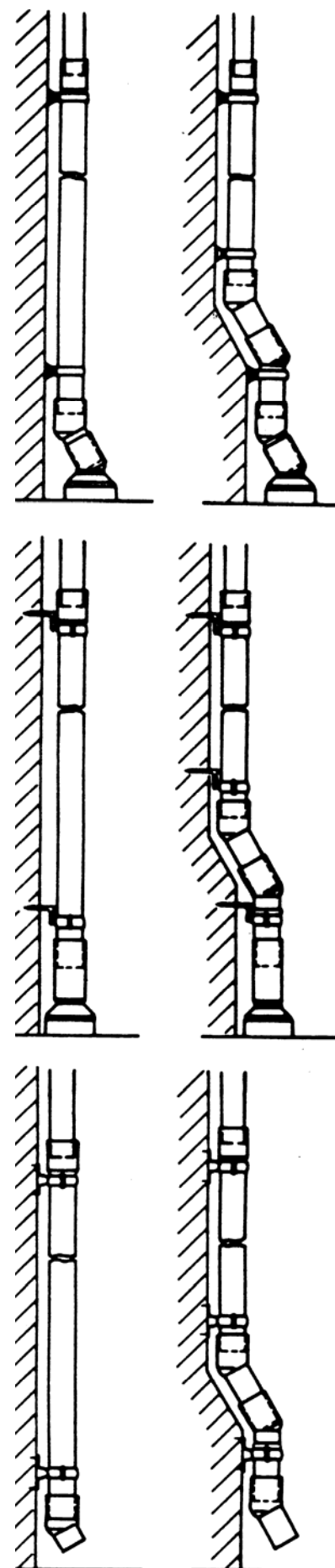
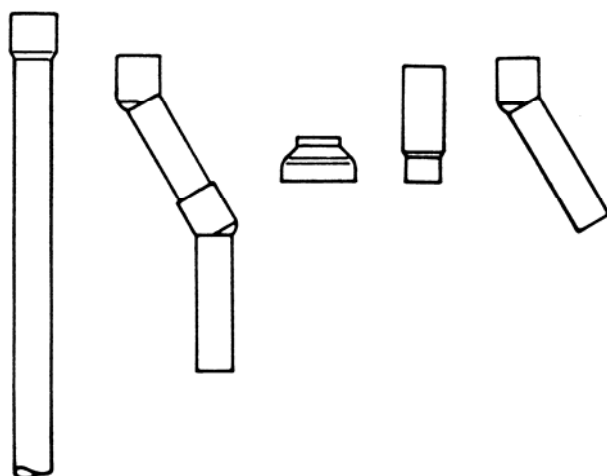
Водосточные трубы повышенной прочности специально сконструированы для установки на старых зданиях, новых жилых строениях, учреждениях, квартирах, гаражах, фабриках и складских помещениях, – т. е. там, где есть риск очень сильной перегрузки.

Спецификация изделия.

Водосточные трубы повышенной прочности имеют размеры 75, 90 и 110мм, производятся стандартных цветов и состоят из двухметровых труб, включая соединительные муфты длиной 90мм, переходных элементов для водосборника (состоящих из двух регулируемых частей) и крышки водосборника, а также прямой воронки и насадки на нее (см. чертеж).

Инструкции по установке.

Водосточные трубы повышенной прочности надеваются на нижний участок трубы длиной 2 метра и закрепляются обычными пластиковыми, или металлическими хомутами.



Стандартные изделия

Стоки для балконов.

Описание изделия.

Балконные стоки производятся из жесткого ПВХ, конструируются в форме трубы и встраиваются в пол балкона. Балконный сток получил одобрение правительством Дании в соответствии со стандартом VA-2.44/DK 1973, что было подтверждено по истечении срока.



Gorkendelse nr.: VA 2.44/DK 6028

Спецификации изделия.

Сток состоит из двух секций трубы. Первая секция имеет в верхней части 10 вертикальных прорезей по 10мм шириной и 100мм высотой. Вторая секция, образующая соединительную муфту, сужена в том месте, где через нее проходит секция с прорезями, для предотвращения протечки воды из водосточных труб, расположенных выше.

Имеются в наличии размеры: 75, 90 и 110мм, стандартных цветов.

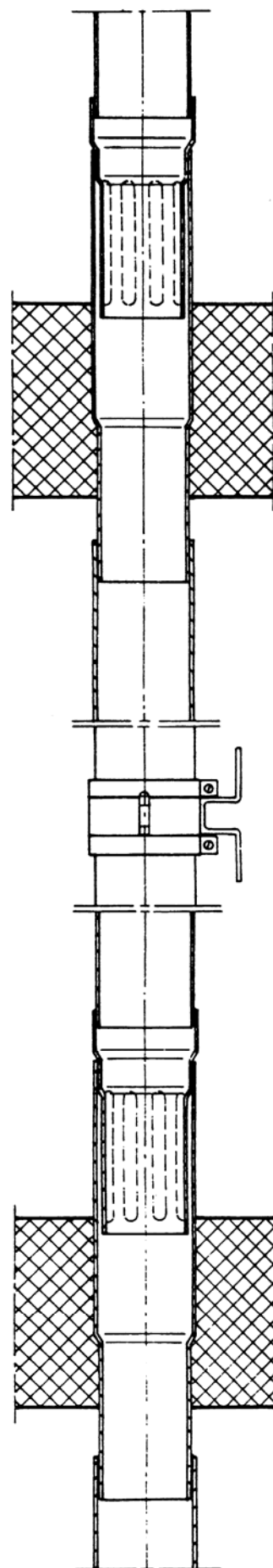
Применение изделия.

Применяется для многоэтажных строений.

Инструкция по установке.

При установке стока в пол балкона добавляется цементная смесь Vetoflex. Сток может подсоединяться только к внешним водосточным трубам.

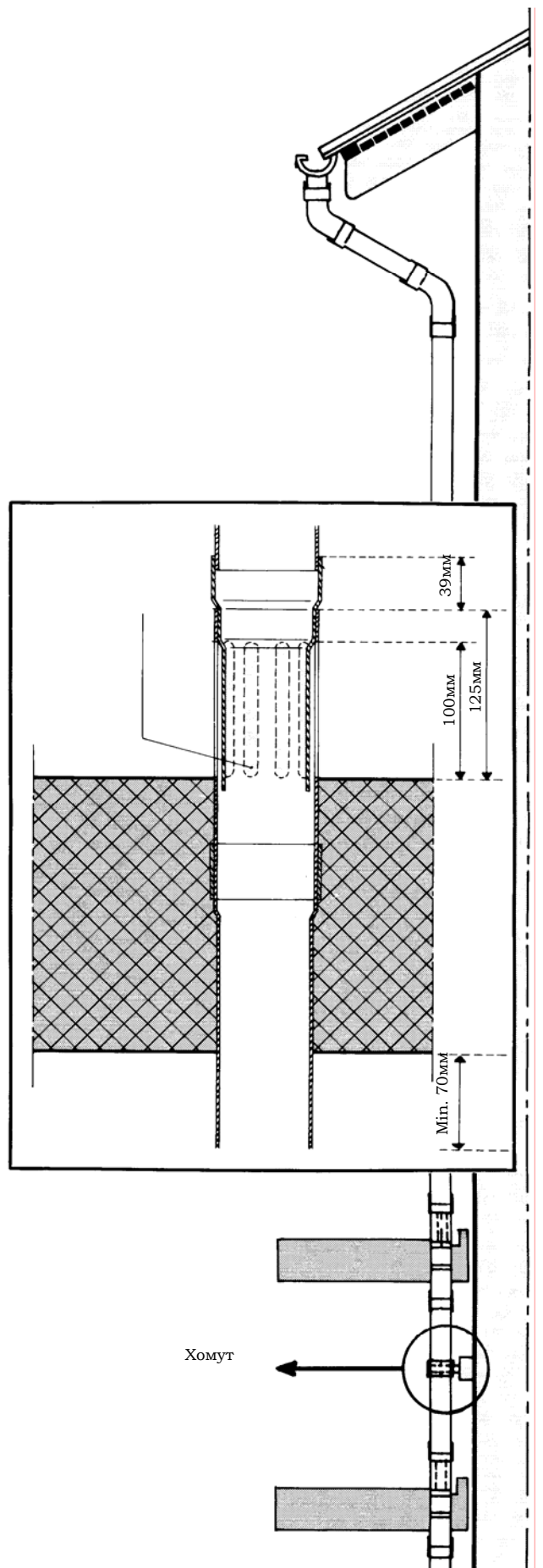
Установка водосточной трубы показана на чертеже.



Стандартные изделия

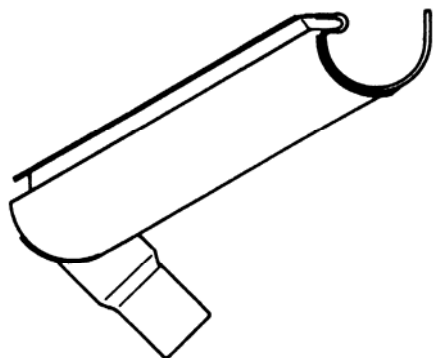
Стоки для балконов.

На чертеже показан способ монтажа, а также параметры изделия.

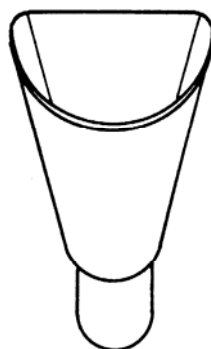


Примеры оригинальных изделий

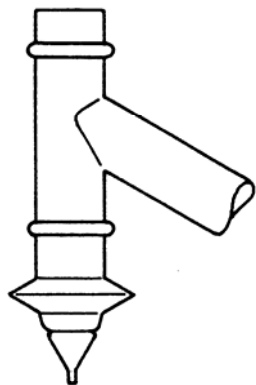
Все типы деталей оригинальной формы могут быть изготовлены под индивидуальные здания, независимо от наличия навесов, эркеров, мансард, башенок и других особенностей дизайна.



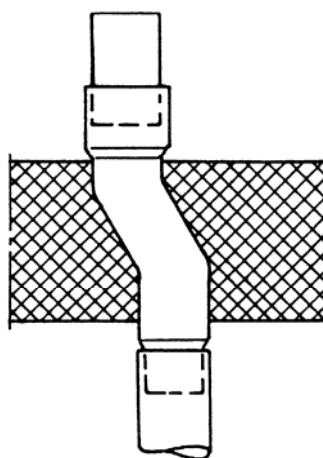
Двойной развернутый угол 45° с воронкой.



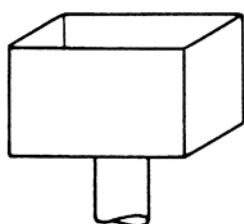
Водосборник



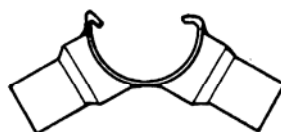
Водоспускная труба



Водосточная труба со смещением

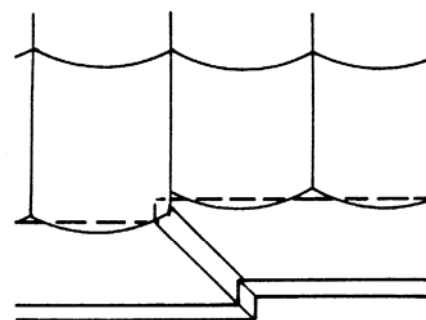


Прямоугольный водосборник

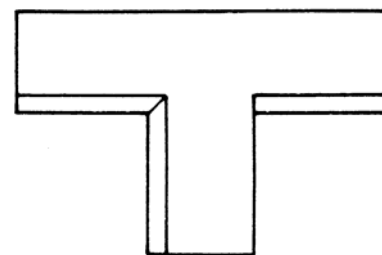


Двойная воронка

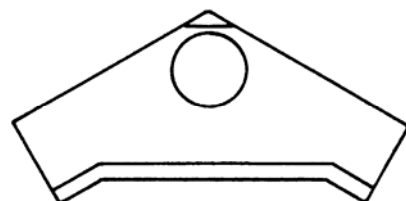
Вид сверху!



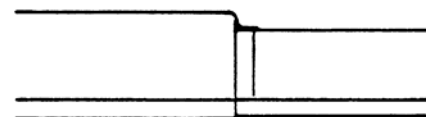
Двойной угол 45°



T – образный угол



Осадочный угол воронки



Соединение двух желобов, не одинаковых по размеру.

